

OZNACZENIA :

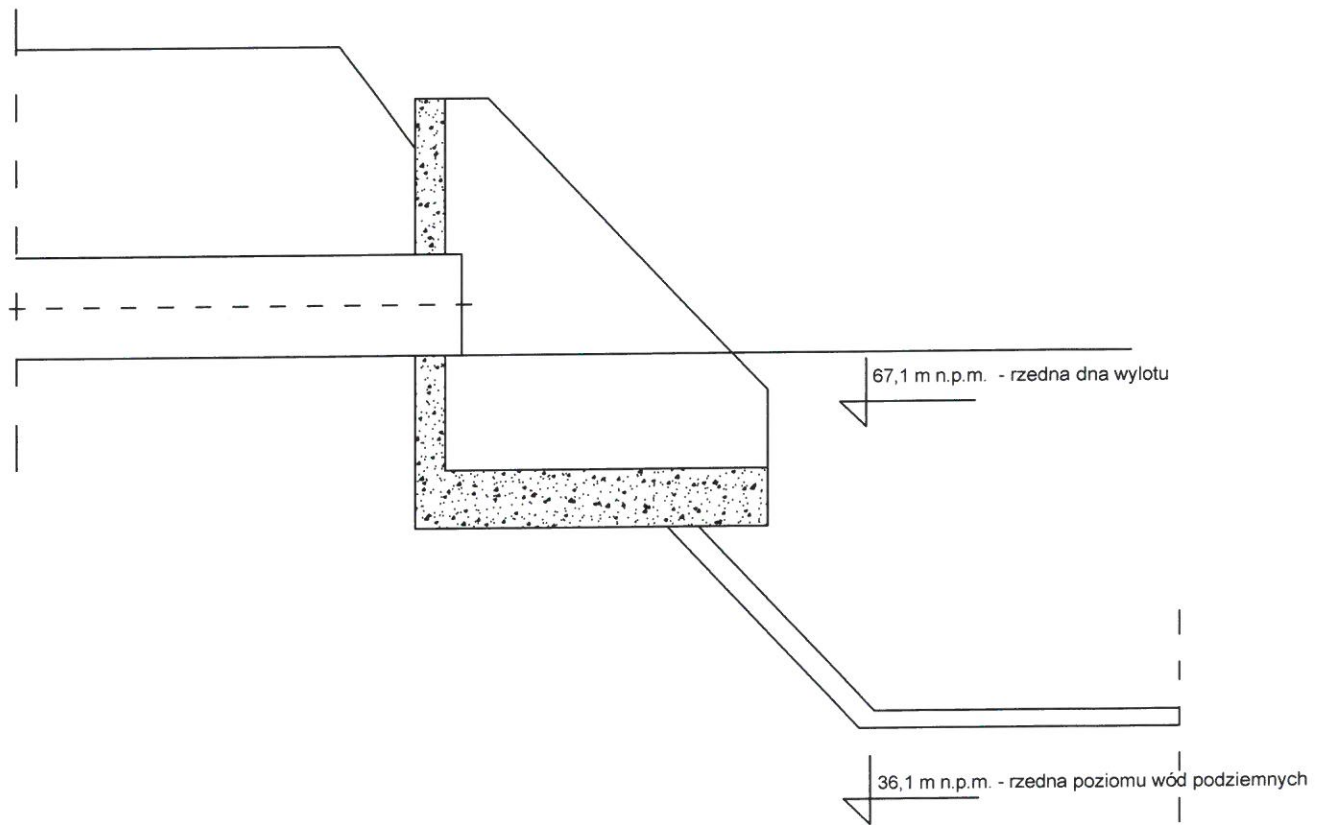
1. Kolumna krat.
2. Pyła ociekowa
3. Kóło cyrkularnyjny.
4. Urządzenie przedławne.
5. Osadnik wlotny.
6. Przepompownia osadu.
7. Poletka osadowe.
8. Składowisko osadu.
9. Rów melioracyjny.
10. Budynek dyżurki.

- ścieki surowe
- ścieki oczyszczone
- - - recyrkulacja osadu
- osad nadmierny
- - - - - odciek z poletek

Za zgodność z oryginałem
ingr./inż. Maciej Nowacki

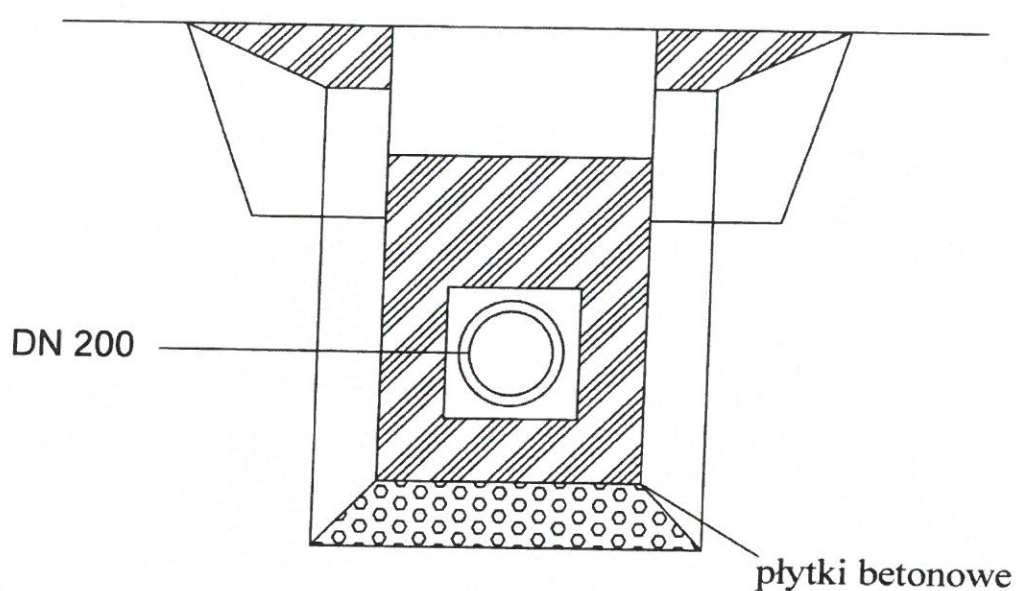
OPERAT WODNOPRAWNY
 na eksploatację oczyszczalni ścieków w Batowie.
 Plan sytuacyjny oczyszczalni.

dz. nr 1/9 obreb Batowo



SCHEMAT nr 2	Data: 7.01.2019 r.	Operat wodnoprawny na odprowadzanie ścieków oczyszczonych do do rowu melioracyjnego - ziemi na dz. nr 1/9 obreb Batowo
Nazwa rys.:	Schemat profilu wylotu ścieków oczyszczonych	
Opracował:	Hubert Maciejewski	

dz. nr 1/9 obręb Batowo



SCHEMAT nr 3	Data: 7.01.2019r.	Operat wodnoprawny na odprowadzanie ścieków oczyszczonych z oczyszczalni Batowo do rowu melioracyjnego - ziemi na dz. nr 1/9 obręb Batowo
Nazwa rys.:	Schemat wylotu ścieków oczyszczonych - przekrój	
Opracował:	mgr inż. Hubert Maciejewski	

65/2 Batowo 1:50000

Opiszalarnia ścieków

na R-E 11 do udogodnienia
przez odwrócenie kierunku
opływu ścieków

