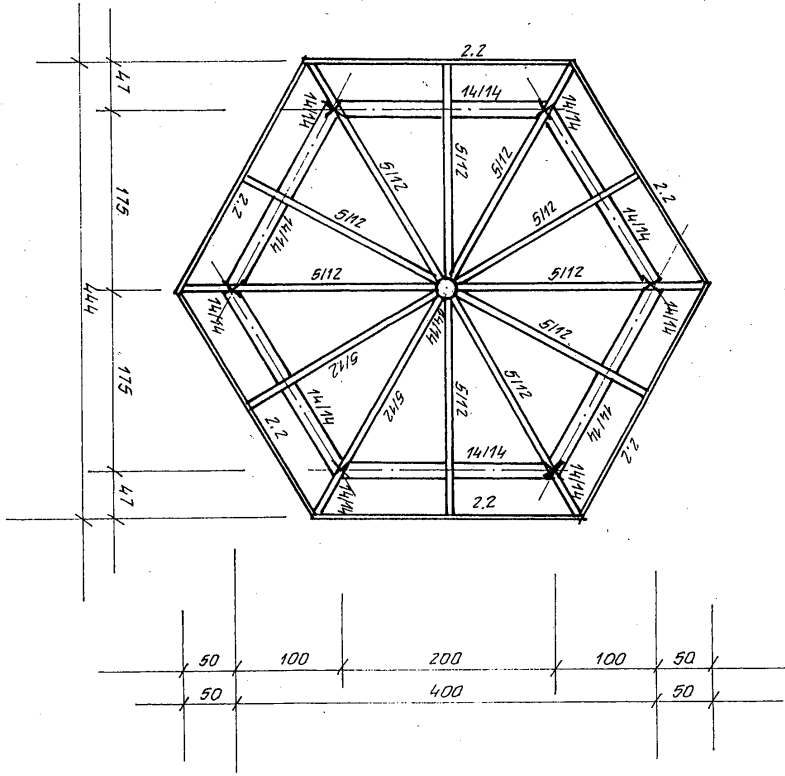
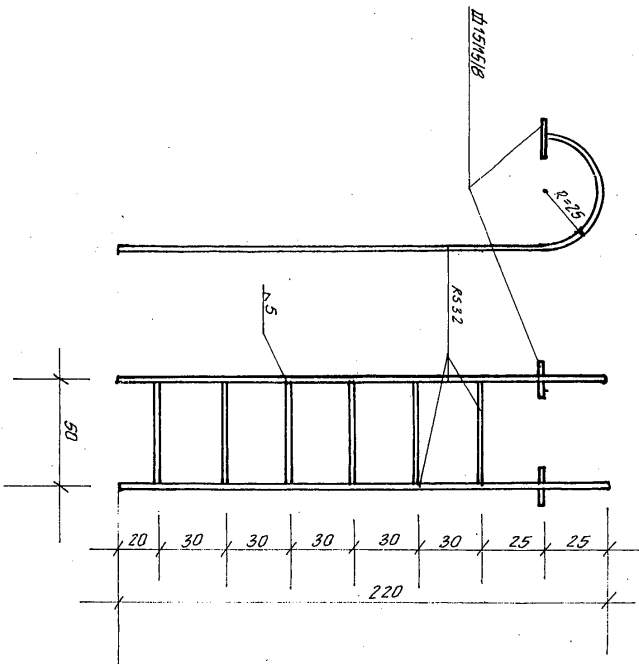


RZUT DACHU SZT.2 1:50

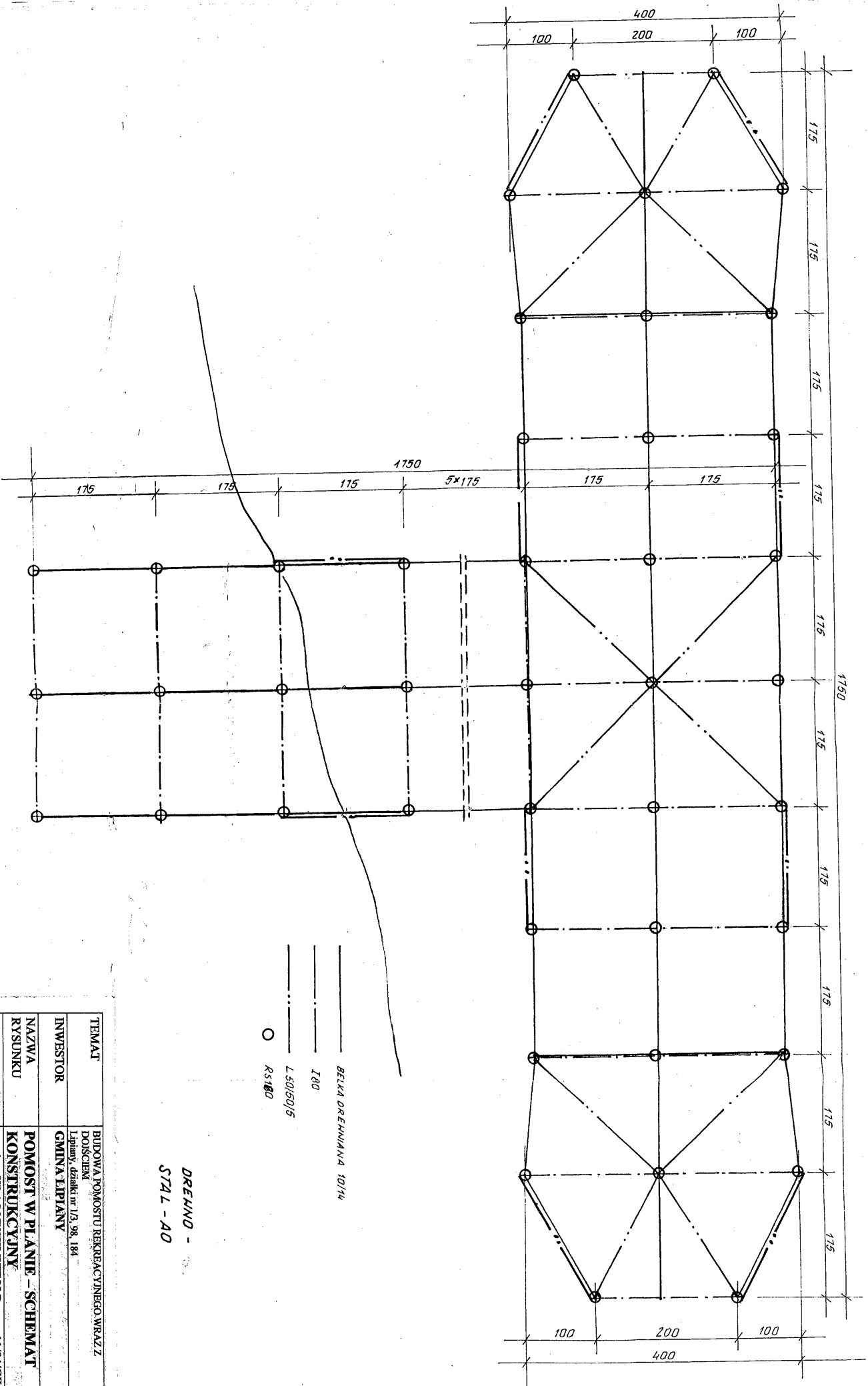


DRABINKA SZT.2 - 1:25



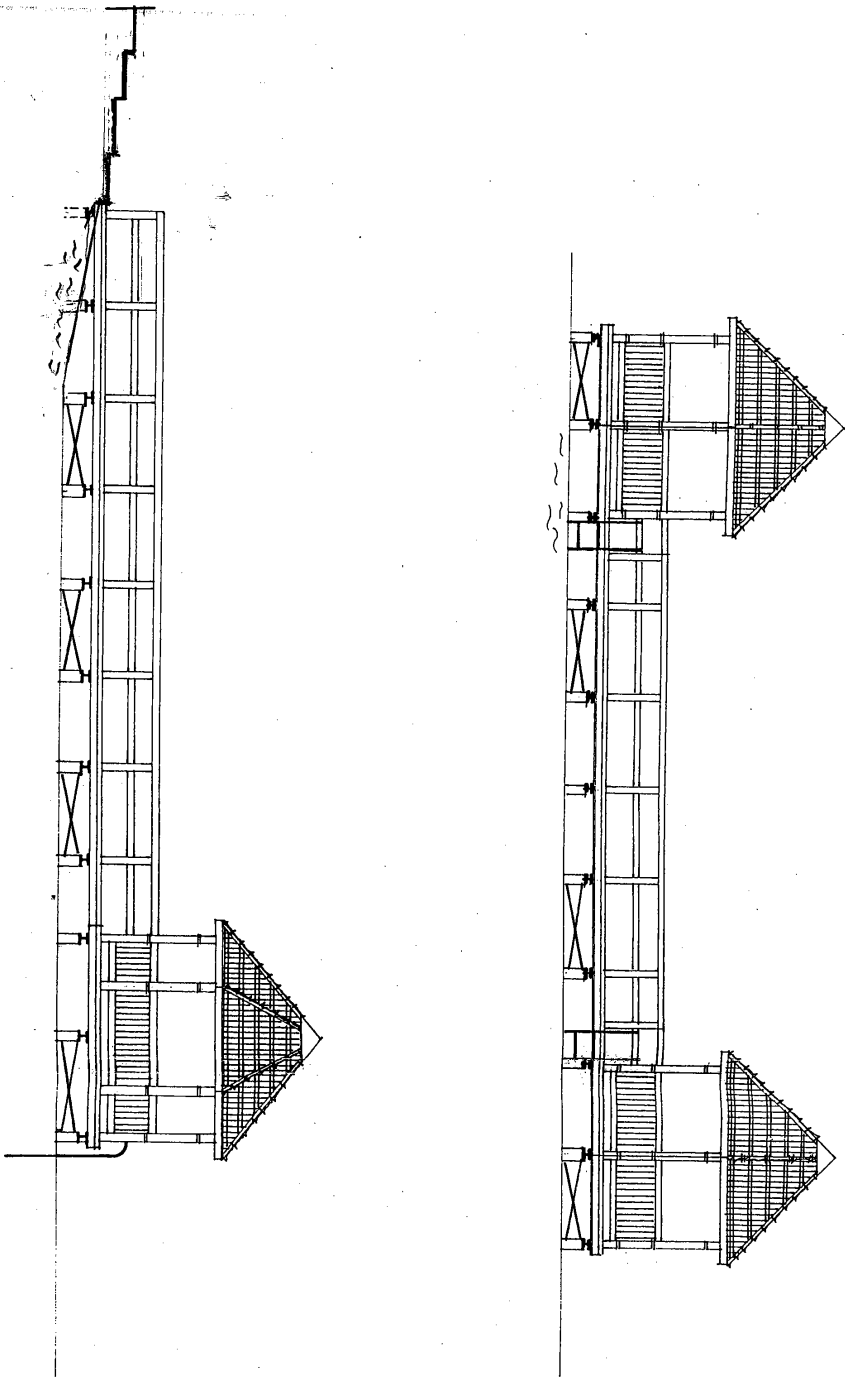
DREWN
STAL 40

TEMAT	BUDOWA POMOSTU REKREACYJNEGO WRAZ Z DOJŚCIEM
INWESTOR	Lipiany, działka nr 1/3, 98, 184 GMINA LIPINY
NAZWA RYSUNKU	RZUT DACHU-KONSTRUKCJA, DRABINKA
PROJEKTOWAŁ	mgr inż. KRASOWSKI WITOLD
BRANŻA KONSTRUKCJA	SKALA 1:50
	DATA 2008
	NR RYS Z.7



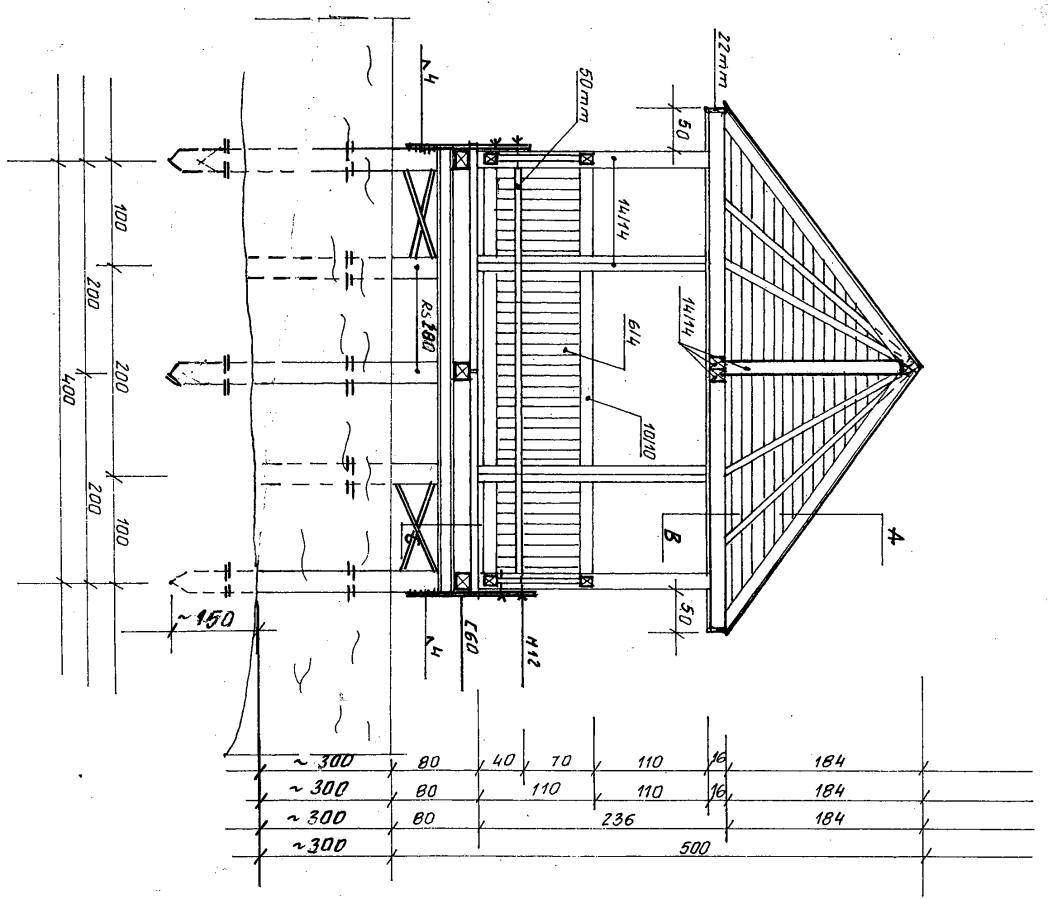
DREWNO -
STAL - A0

TEMAT	BUDOWA POMOSTU REKREACYJNEGO WRAZ Z DOJSCIEM
INWESTOR	Lipiany, działki nr 13, 98, 184
NAMWA RYSUNKU	GMINA LIPINY
PROJEKTOWAL	POMOST W PLANIE - SCHEMAT KONSTRUKCYJNY
BRANZA	mgr inż. KRASOWSKI WITOLD
KONSTRUKCJA	11/84/GW
SKALA	1:50
DATA	2008
NR RYS	Z.6



TEMAT	BUDOWA POMOSTU REKREACYJNEGO WRAZ Z DOŚCIEM.		
INWESTOR	Lipiany, działki nr 1/3, 98, 184 GMINA LIPINY		
NAZWA RYSUNKU	WIDOK Z PRZODU, WIDOK Z BOKU		
PROJEKTOWAŁ	mgr inż. KRASOWSKI WITOLD 11/84/GW		
BRANŻA	SKALA	DATA	NR RYS
ARCHITEKTURA	1:100	2008	Z.5

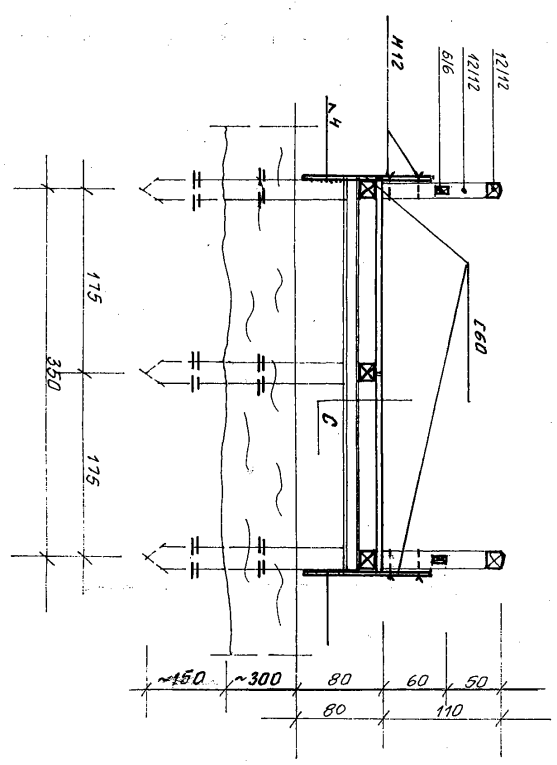
A-A



A	BLACHA DĄCZOWA/OPPODANA
	PAPA IZOLACYJNA
	DESKA 22mm
	KROKIEŃ 5/12

B	BEŁKA 10/14
	DESKA 22mm

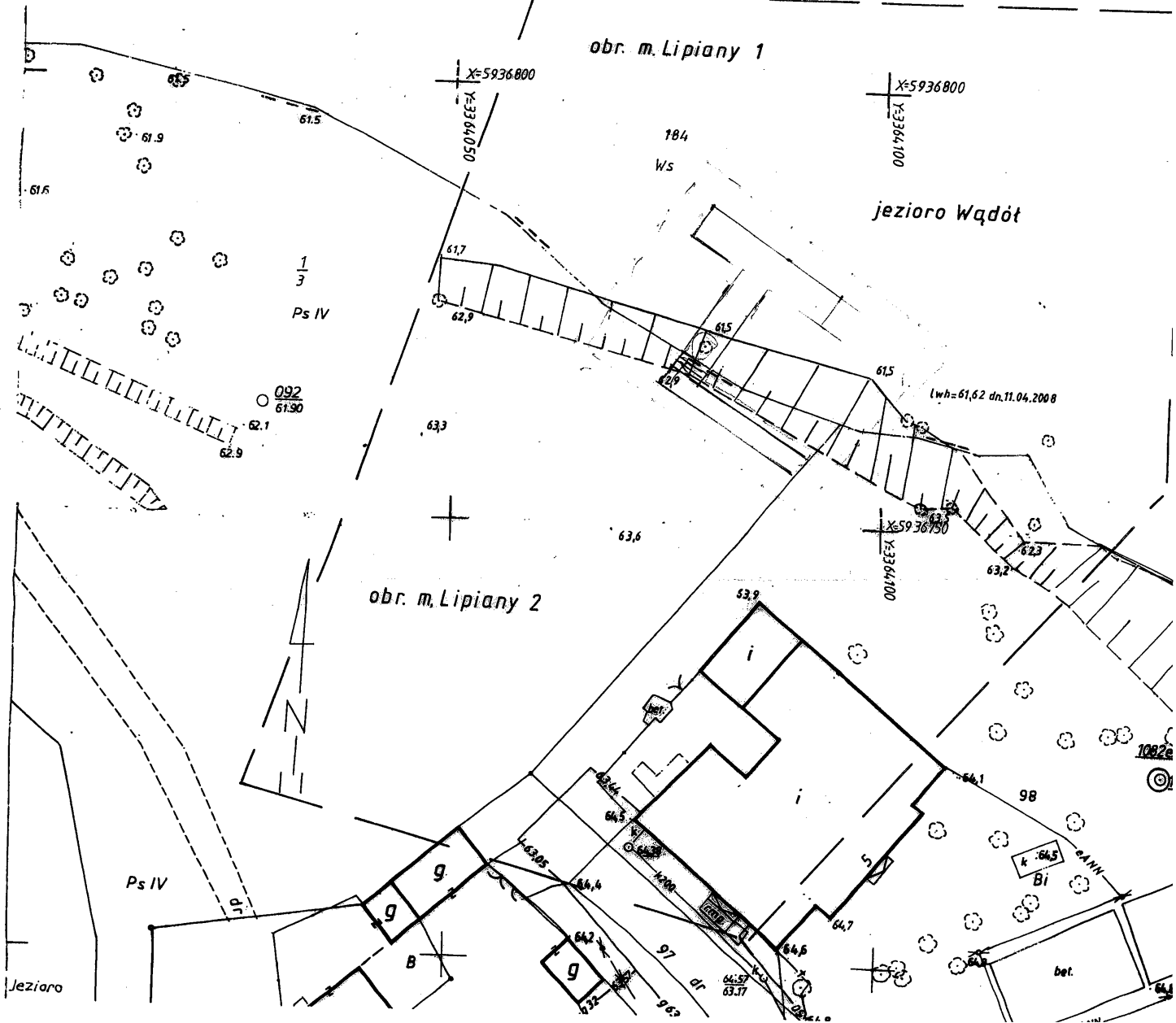
B-B



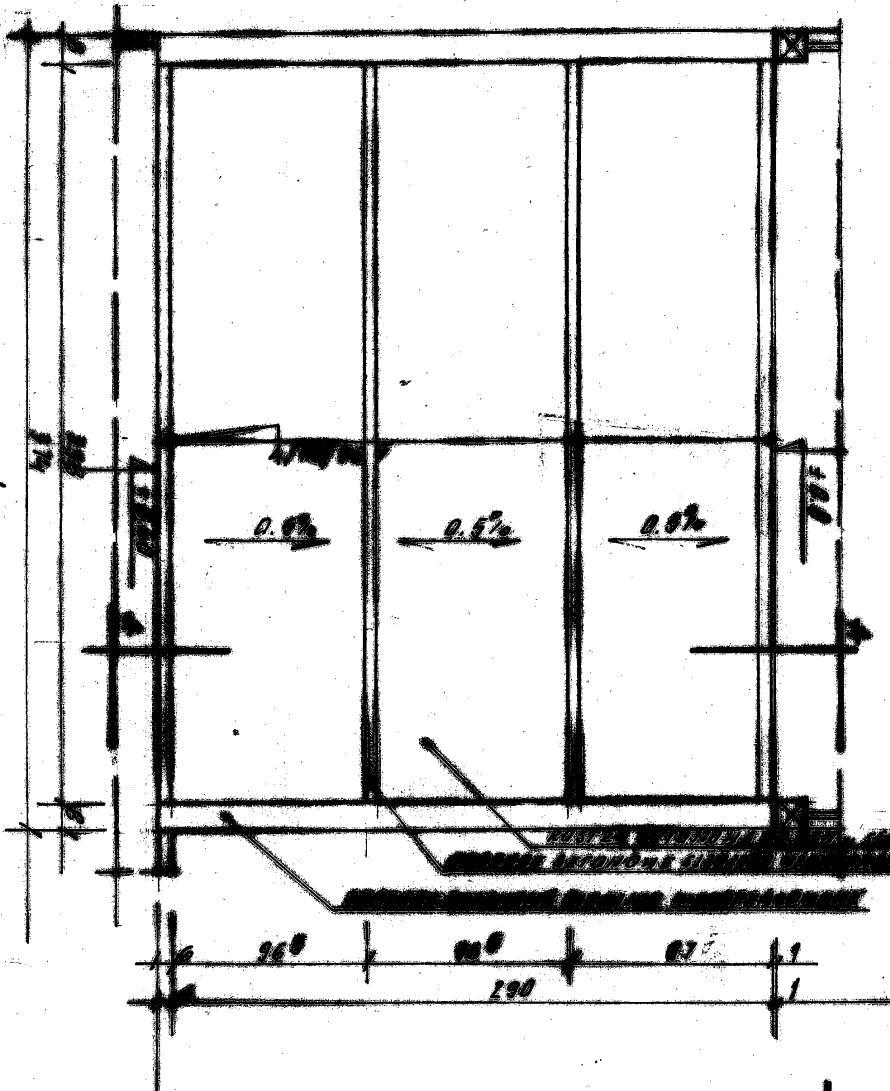
C	DESKA 50mm
	BEŁKA 14/14
	L60

TEMAT	BUDOWA POMOSTU REKREACYJNEGO WRAZ Z DOJŚCIEM
INWESTOR	GMINA LIPINY
NAZWA RYSUNKU	PRZEKROJE A - A, B - B
PROJEKTOWAŁ	mgr inż. KRASOWSKI WITOLD
BRANŻA ARCHITEKTURA	SKALA 1:50
	DATA 2008
	NR RYS Z.3

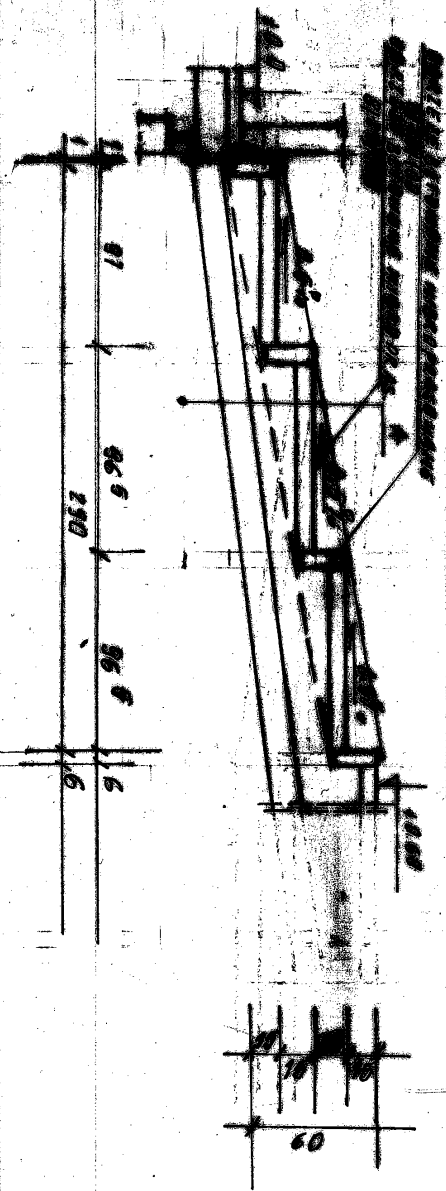
OBIEKT : m. Lipiany nr 2, dz. 1/1 ul. Okrzei Gmina : Lipiany Powiat : Pyrzycki Woj. : zachodniopomorskie Skala : 1:500 Wykonano metodę : ksero na kalce technicznej		Układ współrzędnych - lokalny (Rauenberg) Geodeta uprawniony Waldemar Zimoch - Usługi Geodezyjne 74-200 Pyrzyce, ul. Rejkana 4c/1 NIP 853-123-40-31	
Kierownik roboty Waldemar Zimoch <small>Imię i nazwisko</small> <small>14.04.2008</small> <small>19818</small> <small>data wykonania</small> <small>4 511 74 0000</small> <small>nr uprawnień</small>	GEODETA UPRAWNIONY <small>Waldemar Zimoch</small> <small>14.04.2008</small> <small>19818</small> <small>data wykonania</small> <small>4 511 74 0000</small> <small>nr uprawnień</small>	Wykonano w ramach roboty geodezyjnej: KERG : 251/2008 złożonej w PODGK w Pyrzycach	
Wzórnik niniejszy sporządzono przy wykorzystaniu: 1. mapy sytuacyjno-wysokościowej w skali 1:500 sekcja : 351.411.1821,1823. 2. danych brzożowych części uzbrojenia podziemnego - brak 3. pomiar dodatkowych elementów (trzęska wejść, drzewostan) 4. opracowanych geodezyjnie elementów planu zagospodarowania przestrzennego/planu regulacyjnego, oraz ulice) 5. punkty osnowy geodezyjnej 1082, 1082EXC, podlegając ochronie art.15, art.48 ust.1 pkt. 3 6. Opisy geodezyjne i kartograficzne Dlx U z 1989r. Nr 3, poz.163 z późniejszymi zmianami/			
Na niniejszym wzorniku wykazano nadające projekty , obiektów budowlanych , w tym uzbrojenia podziemnego terenu: 1. brak 2.			
Informacje dodatkowe : 1. ——— zakres pomiaru 2. Składa kwadratów w układzie „1965” 3. Mapa sporządzona zgodnie z obowiązującymi przepisami. 4. Realizacja zmian zgodna z instrukcją techniczną „K-1 MAPA ZASADNICZA” z 1981 r. 5. Mapa nadaje się do celów projektowych. 6. Skopiował kartometryczności wzornika jest zgodny z przepisami instrukcji technicznej „K-1 MAPA ZASADNICZA” z 1981 r. 7. Wszystkie obiekty budowlane podlegają wyryczeniu przez jednostkę wykonawstwa geodezyjnego. 8. Nie wyklucza się istnienia w terenie również uzbrojenia o których brak było informacji brzożowych i nie zostały odnotowane w czasie inwenturyzacji geodezyjnej.			
Uprzejmie podziękuję opracowano na danych : 1. danych brzożowych - z literą B 2. podziemnego uzbrojenia przebiegu aparatury elektromagnetycznej - z literą A 3. bezprostřednich pomiarów powykonawczych - bez litery. W związku z tym w częściach 1 i 2 nie gwarantuję się kompletności , a dokładności położenia uzbrojenia jest nizsza od dokładności kartometrycznej mapy. kartometrycznej mapy.		Wpisano do rejestru wzorników Starosta Pyrzycki Powiatowy Ośrodek Dokumentacji Geodezyjnej i Kartograficznej w Pyrzycach W obszarze oznaczonym literą dokonano aktualizacji treści mapy zasadniczej. Dokumenty z pomiaru uzupelniającego przyjęto do zasobu powiatowego w dniu 4h. 0h. i zarejestrowano pod nr Nihilajaca mapa może służyć do celów projektowych. Projektowane obiekty budowlane wymagające pozwolenia na budowę podlegają wyryczeniu i inwenturyzacji powiatowej nawczej przez jednostki uprawnione do wykonywania prac geodezyjnych. Pyrzyce, dnia <small>(imię i nazwisko, podpis, stanowisko)</small> <small>(data i miejsce)</small>	
Aktualność wzornika na dzień 2008.04.14 Kierownik jednostki wykonawstwa geodezyjnego: GEODETA UPRAWNIONY Waldemar Zimoch <small>Nr uprawnień 4 511 74 0000</small> <small>14.04.2008</small> <small>19818</small> <small>data wykonania</small>			



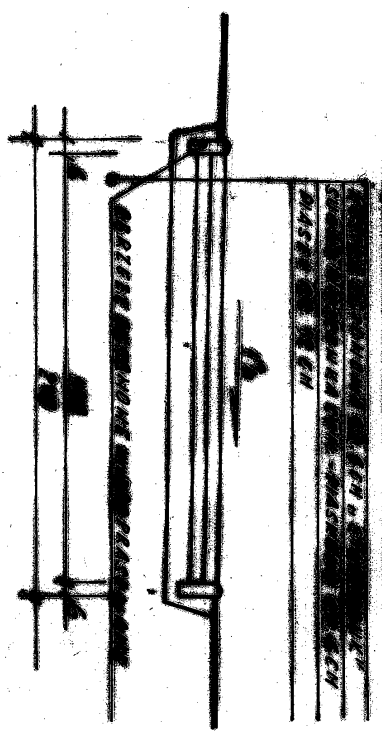
WIDOK PRZECIENNY 1:25



PRZECIENNY A-A 1:25



WIDOK PRZECIENNY 1:25



PROJEKTOWAŁ
mgr inż. KRASOWSKI WITOLD

TEMAT	BUDOWA POMOSTU REZERWACYJNEGO WRAZ Z DOJŚCIEM		
INWESTOR	Lipiany, działka nr 1/3, 96, 184 GMINA LIPIANY		
NAZWA RYSUNKU	SCHODY TERENOWE, NAWIERZCHNIA CHODNIKA		
PROJEKTOWAŁ	mgr inż. KRASOWSKI WITOLD		
BRANŻA	SKALA	DATA	NR RYS.
ARCHITEKTURA	1:25	2008	Z.4

BURMISTRZ LIPIAN

Plac Wolności 1
74-240 LIPIANY

Nasz znak: BUDL.7331/38/08

Lipiany, dnia 23.07.2008r.

DECYZJA Nr 38/08 **o ustaleniu lokalizacji inwestycji celu publicznego**

Na podstawie art. 50 ust. 1 i art. 51 ust. 1 pkt 2 oraz art. 54 ustawy z dnia 27 marca 2003 roku o planowaniu i zagospodarowaniu przestrzennym (Dz. U. z 2003r. Nr 80, poz. 717 z późn. zm.), art. 104 ustawy z dnia 14 czerwca 1960 roku – Kodeks postępowania administracyjnego (Dz. U. z 2000r. Nr 98, poz. 1071 z późn. zm.),

po rozpatrzeniu wniosku z dnia 12.05.2008r. Pani Albertyny Zaleskiej – Iwanow, działającej w imieniu Gminy Lipiany z siedzibą w Lipianach przy Pl. Wolności 1, w sprawie wydania decyzji o ustaleniu lokalizacji inwestycji celu publicznego dla inwestycji polegającej na budowie pomostu rekreacyjnego wraz z dojściem do pomostu oraz zagospodarowaniem terenu, we fragmencie działki nr 1/3, nr 98, obr. 2, i dz. nr 184, obr. 1 Lipiany,

u s t a l a m **warunki lokalizacji inwestycji celu publicznego**

dla inwestycji polegającej na budowie pomostu rekreacyjnego wraz z dojściem do pomostu oraz zagospodarowaniem terenu, we fragmencie działki nr 1/3, nr 98, obr.2 i dz. nr 184, obr. 1 Lipiany. Zakres inwestycji oznaczono na załączniku do decyzji kolorem żółtym.

1. RODZAJ INWESTYCJI

Obiekt infrastruktury technicznej.

2. WARUNKI I ZASADY ZAGOSPODAROWANIA TERENU ORAZ JEGO ZABUDOWY w zakresie:

a) wymagań ochrony i kształtowania ładu przestrzennego - z uwagi na rodzaj inwestycji nie określa się,

b) warunków i zasad ochrony środowiska i zdrowia ludzi oraz dziedzictwa kulturowego:

- teren nie jest narażony na niebezpieczeństwo powodzi i osuwania się mas ziemnych oraz nie jest terenem górniczym,

- teren inwestycji znajduje się w strefie WII częściowej ochrony archeologiczno – konserwatorskiej i obowiązuje:

- o zachowanie stanowisk wpisanych do rejestru zabytków oraz ujętych w ewidencji służby konserwatorskiej
- o uzgadnianie i opiniowanie wszelkich inwestycji inżynierskich, budowlanych i innych przez właściwy organ ochrony archeologiczno – konserwatorskiej,
- o w przypadku podjęcia realizacji inwestycji na terenie objętym granicami strefy, obowiązują badania ratunkowe wyprzedzające proces przygotowania inwestycji,
- o rozpoczęcie prac ziemnych związanych z realizacją inwestycji uzależnia się od uzyskania stosownego zezwolenia organu właściwego ochrony archeologiczno – konserwatorskiej.

- teren inwestycji znajduje się w strefie WIII ograniczonej ochrony konserwatorskiej stanowisk archeologicznych i obowiązuje:

- o uzgodnienie i opiniowanie wszelkich prac inżynierskich, budowlanych i innych podejmowanych w obrębie stanowiska przez właściwy organ służby ochrony zabytków,

- o w przypadku podjęcia realizacji inwestycji obowiązuje prowadzenie nadzoru archeologiczno-konserwatorskiego oraz ewentualnych badań ratunkowych,
- o rozpoczęcie prac ziemnych związanych z realizacją inwestycji uzależnia się od uzyskania stosownego zezwolenia właściwego organu służby ochrony zabytków.

- teren inwestycji znajduje się w strefie A ścisłej ochrony konserwatorskiej z następującymi ograniczeniami:

- o trwałe zachowanie elementów historycznych układu przestrzennego,
- o konieczność uzyskiwania każdorazowo zezwolenia WKZ na wszelkie prace remontowo-budowlane,
- o uzyskiwanie opinii właściwego organu służby ochrony zabytków przed wydaniem warunków zabudowy, uzgodnienia dokumentacji projektowej oraz dla podziałów parcelacyjnych,
- o zabudowa uzupełniająca powinna nawiązywać do skali i charakteru zabudowy historycznej, przeprowadzenie sanacji istniejącej zabudowy gospodarczej,
- o ochrona obiektów wpisanych do rejestru zabytków i ujętych w ewidencji konserwatorskiej,

- teren inwestycji znajduje się w strefie K ochrony krajobrazu i obowiązuje:

- o zachowanie linii brzegowych jezior,
- o zachowanie rzeźby terenu pasa przybrzeżnego wokół Starego Miasta, półwyspów na jeziorach Wądół i Kościelnym,
- o pielęgnacja linii brzegowej, oczyszczanie z przypadkowych i nadmiernych zasadzeń, uzupełnienie gatunkami dorastającymi do 25 m wysokości,
- o zachowanie granic założeń parkowych i cmentarzy z zabytkowym układem kwater,
- o zachowanie elementów układu przestrzennego, zachowanie el. małej architektury oraz pielęgnacja i rewaloryzacja zieleni
- o uzgadnianie z organem właściwym ochrony archeologiczno – konserwatorskiej, zmianę funkcji terenów, nasadzeń i wycinki zieleni, wszelkich prac budowlanych i inżynierskich planowanych w sąsiedztwie zachowanych nasadzeń.

- teren inwestycji znajduje się w strefie E ochrony ekspozycji układu i obiektów zabytkowych i obowiązuje:

- o wyłączenie terenu spod zabudowy kubaturowej, ujemnie wpływającej na ekspozycję obiektu zabytkowego. Dopuszcza się lokalizację obiektów kubaturowych o wys. W kalenicy do 7,5 m,
- o uzgadnianie z właściwym organem ochrony konserwatorskiej wszelkich zmian form użytkowania oraz zamierzeń inwestycyjnych,

- inwestycja służy celom rekreacji,

- inwestycja nie wymaga wyłączenia gruntu z produkcji rolnej i leśnej;

c) obsługi w zakresie infrastruktury i komunikacji:

- inwestycja nie wymaga określenia warunków w zakresie infrastruktury,
- teren ma bezpośredni dostęp do drogi publicznej – ul. Okrzei, dz. nr 97.

d) wymagania dotyczące ochrony interesów osób trzecich:

- realizację i użytkowanie projektowanej inwestycji należy prowadzić w sposób zapewniający ochronę uzasadnionych interesów osób trzecich,
- planowaną inwestycję należy projektować w granicach terenu objętego wnioskiem i realizować zgodnie z obowiązującymi przepisami odrębnymi, w tym techniczno – budowlanymi, Polskimi Normami oraz zasadami wiedzy technicznej, w sposób zapewniający ochronę uzasadnionych osób trzecich.

3. LINIE REGULACYJNE INWESTYCJI

Linie rozgraniczające teren inwestycji (oznaczone na załączniku mapowym kolorem żółtym) wyznaczono na mapie w skali 1:500, stanowiącej integralną część niniejszej decyzji.

Uzasadnienie

W dniu 12.05.2008r. Pani Albertyna Zaleska – Iwanow, działająca w imieniu Gminy Lipiany z siedzibą w Lipianach przy Pl. Wolności 1 złożyła wniosek o wydanie decyzji o ustaleniu lokalizacji inwestycji celu publicznego polegającej na budowie pomostu rekreacyjnego, wraz z dojściem oraz zagospodarowaniem terenu, na części działek o nr 1/3, 98, obr. 2 i 184, obr. 1 Lipiany. Niniejsza decyzja została opracowana dla terenów, dla których plan zagospodarowania przestrzennego utracił obowiązującą moc w dniu 01.01.2004r., natomiast gmina Lipiany nie posiada aktualnych planów zagospodarowania przestrzennego dotyczących przedmiotowego terenu.

Mając na uwadze zapis art. 54 ust. 2, ustawy z dnia 27 marca 2003 roku o planowaniu i zagospodarowaniu przestrzennym oraz charakter przedmiotowej inwestycji odstąpiono od określania warunków zagospodarowania terenu.

Zgodnie z art. 60 ust. 1 w związku z art. 70 ustawy z dnia 27 marca 2003 roku o planowaniu i zagospodarowaniu przestrzennym lokalizacja w/w inwestycji została wysłana do uzgodnienia do Państwowego Powiatowego Inspektora Sanitarnego w Pyrzycach, który powołując się na art.1 ustawy z dnia 18 maja 2005r. o zmianie ustawy – Prawo ochrony środowiska oraz niektórych innych ustaw Dz.U. Nr 113, poz. 954 ze zm.), odesłał dokumentację w przedmiotowej sprawie pozostawiając ją bez rozpoznania.

Zgodnie z art. 53 ust. 4 pkt 6 ustawy z dnia 27 marca 2003 roku o planowaniu i zagospodarowaniu przestrzennym lokalizacja przedmiotowej inwestycji została uzgodniona w odniesieniu do gruntów wykorzystywanych na cele rolne ze Starostą Powiatu Pyrzyckiego, postanowieniem z dnia 20.06.2008r., (wpłynęło 30.06.2008r.), znak: OŚLiR-PE-6018-U/97/08, pod następującymi warunkami:

1. Teren, dla którego uzgadnia się warunki zabudowy i zagospodarowania terenu nie wymaga zgody na zmianę przeznaczenia gruntów rolnych na cele nierolne, albo jest objęty zgodą uzyskaną przed sporządzeniem miejscowego planu zagospodarowania przestrzennego, który utracił moc na podstawie art. 67 ustawy z dnia 7 lipca 1994r. o zagospodarowaniu przestrzennym (Dz. U. z 1994r. Nr 15 poz. 139 ze zm.)
2. W przypadku wystąpienia na działce przeznaczonych na cele nierolne gruntów rolnych, właściciel gruntów przed rozpoczęciem innego użytkowania niż rolnicze, uzyska stosowne zezwolenie.

oraz z Dyrektorem Zarządu Melioracji i Urządzeń Wodnych w Szczecinie w zakresie melioracji wodnych, postanowieniem z dnia 04.07.2008r., znak: IU.5013/EPY/1636/08.

Zgodnie z art. 53 ust. 4 pkt 2 ustawy z dnia 27 marca 2003 roku o planowaniu i zagospodarowaniu przestrzennym, lokalizacja przedmiotowej inwestycji została uzgodniona z Wojewódzkim Konserwatorem Zabytków postanowieniem z dnia 04.07.2008r., znak: ZN-4220/12/AR/2008, w odniesieniu do gruntów objętych ochroną konserwatorską.

Zgodnie z art. 53 ust. 4 pkt. 9 ustawy z dnia 27 marca 2003 roku o planowaniu i zagospodarowaniu przestrzennym, lokalizacja przedmiotowej inwestycji została uzgodniona ze stanowiskiem ds. rolnych i drogownictwa w.m. postanowieniem z dnia 08.07.2008r., znak: RD.5544-10/08, w odniesieniu do obszarów przyległych do pasa drogowego,.

Zgodnie z art. 50, ust. 4 ustawy z dnia 27 marca 2003r. o planowaniu i zagospodarowaniu przestrzennym, niniejsza decyzja została sporządzona przez mgr inż. arch. Stanisława Dudę, upr. bud. Nr 51/Sz/2000, wpisanego na listę członków Zachodniopomorskiej Okręgowej Izby Architektów pod nr ZP-0241.

Pouczenie

Zgodnie z art. 65 ust. 1 i 2 ustawy o planowaniu i zagospodarowaniu przestrzennym organ, który wydał decyzję o ustaleniu lokalizacji inwestycji celu publicznego stwierdza jej

wygaśnięcie, jeśli inny wnioskodawca uzyskał pozwolenie na budowę lub dla terenu inwestycji uchwalono plan miejscowy, którego ustalenia są inne niż w wydanej decyzji. Odwołanie od decyzji o ustaleniu lokalizacji inwestycji powinno zawierać zarzuty odnoszące się do decyzji, określać istotę i zakres zadania będącego przedmiotem odwołania oraz wskazać dowody uzasadniające to żądanie.

Inwestor z ostateczną decyzją o ustaleniu lokalizacji inwestycji celu publicznego winien wystąpić do Starostwa Powiatowego Wydziału Architektury i Budownictwa o wydanie decyzji o pozwoleniu na budowę, z wnioskiem złożonym zgodnie ze wzorem ustalonym w rozporządzeniu Ministra Infrastruktury z dnia 3 listopada 2004 roku zmieniające rozporządzenie w sprawie wzorów: wniosku o pozwolenie na budowę, oświadczenia o posiadanym prawie do dysponowania nieruchomością na cele budowlane i decyzji o pozwoleniu na budowę (Dz.U. z 2004r. Nr 242, poz. 2421).

Od decyzji służy stronie prawo wniesienia odwołania do Samorządowego Kolegium Odwoławczego w Szczecinie za pośrednictwem Burmistrza Lipian w terminie 14 dni od daty otrzymania niniejszej decyzji.

Załączniki:

Nr 1 – graficzny – mapa zasadnicza w skali 1 : 500 z lokalizacją inwestycji

BURMISTRZ

inż. Krzysztof Ireneusz Boguszewski

Otrzymują:

1. Albertyna Zaleska-Iwanow, pełnomocnik Gminy Lipiany, w/m,
2. a/a.

Do wiadomości otrzymują:

1. właściciel działek nr: 1/3, 98, obr 2 i 184 obr. 1 miasto Lipiany.

Zważając się od opłaty skarbowej
na podstawie

art. 7..... pkt3.....

ustawy z dnia 16.11.2006....

o opłacie skarbowej

(Dz.U. Nr 225 poz. 1635)

E. Iwanow



PROJEKTY I NADZORY BUDOWLANE

mgr inż. Witold Krasowski

Kod identyfikacyjny członka izby – ZAP/BO/3599/02

74-320 Barlinek ul Boczna 4/3 tel./095/ 7461-464 tel. kom.0601 060 031

NIP 597-101-16-87

REGON 2101292005

PROJEKT BUDOWLANY

TEMAT : BUDOWA POMOSTU REKREACYJNEGO
WRAZ Z DOJŚCIEM

ADRES : LIPIANY UL. OKRZEI
DZIAŁKI NR 1/3 I 98 OBR. 2 I 184 OBR. 1
LIPIANY

INWESTOR : GMINA LIPIANY

DATA OPRACOWANIA : SIERPIEŃ 2008

FUNKCJA	IMIE I NAZWISKO	PODPIS
PROJEKTOWAŁ	mgr inż KRASOWSKI WITOLD	

ZAWARTOŚĆ TECZKI:	1
1.0 OPIS TECHNICZNY	2 – 3
2.0 PRZYJĘTE ZAŁOŻENIA DO OBLICZEŃ	4
3.0 OŚWIADCZENIE PROJEKTANTA	5
4.0 CZĘŚĆ RYSUNKOWA :	6
Z.1 Projekt zagospodarowania terenu	
Z.2 Pomost w planie	
Z.3 Przekroje A – A, B – b	
Z.4 Schody terenowe, nawierzchnia chodnika	
Z.5 Pomost w widoku z przodu i z boku	
Z.6 Pomost w planie – schemat konstrukcyjny	
Z.7 Rzut dachu - konstrukcja	

PODSTAWA OPRACOWANIA

- Decyzja o ustaleniu lokalizacji inwestycji celu publicznego.
- Plan sytuacyjno-wysokościowy 1:500.
- Wizja lokalna terenu.
- **Opinia techniczna dotycząca warunków gruntowo-wodnych.**
- Ustalenia materiałowe z Inwestorem.

LOKALIZACJA

Pomost projektuje się nad jeziorem Wądół w Lipianach na terenie działek 1/3 i 184.

OPIS STANU ISTNIEJĄCEGO

Teren przewidziany pod zabudowę jest wolny od zabudowy. Skłon terenu jest w kierunku jeziora. Poziom terenu w stosunku do lustra wody kształtuje się +1.40 m.

WARUNKI GEOTECHNICZNE

Szczegółowo opisano w opinii geotechnicznej. W układzie warstw gruntu wydziela się dwie warstwy geotechniczne:

- warstwa I : glina pylasta w stanie plastycznym,
- warstwa II : glina piaszczysta z domieszką żwirów w stanie twardoplastycznym.

Kotwienie pali planuje się w warstwie II.

ETAPOWOŚĆ WYKONANIA ROBÓT

MONTAŻ SŁUPÓW

Zaprojektowano słupy z rur stalowych o średnicy 180 mm . Słupy w dnie mocujemy przy pomocy kafara. Po zabiciu środek rury wypełniamy suchą mieszanką cementowo-piaskową B7.5.

MONTAŻ POPRZECZNIC I STĘŻEŃ POZIOMYCH I PIONOWYCH

Poprzecznice zaprojektowano z I 80. Do słupów mocowane są na stałe przez spawanie. Stężenia poziome i pionowe projektuje się z L 50/50/5. Sposób mocowania do słupów j/w.

MONTAŻ PODŁUŻNIC

Podłużnice projektuje się z bali sosnowych klasy C30 o przekroju 10/14. Do poprzecznic mocujemy je przy pomocy śrub.

MONTAŻ BARIEREK

Projektuje się barierki drewniane z drewna klasy C30. Słupy z krawędziaków sosnowych 12.12 na połączeniu z pomostem dodatkowo wzmacniamy ceownikiem 60 mm łącząc je ze słupami z rur stalowych. Barierkę pośrednio planuje się wykonać z bali sosnowych 6.6.

MONTAŻ POMOSTU

Pomost wykonujemy z desek gr. 50 mm mocowanych przy pomocy wkrętów do drewna do podłużnic.

UWAGI KOŃCOWE

- Na konstrukcję drewnianą pomostu należy użyć tarcicy nasyczonej, impregnowanej metodą próżniową przez dostawcę. minimum klasy C30.
- Elementy stalowe malujemy 2x farbami antykorozyjnymi i 2x chlorokauczukowymi.

OPRACOWAŁ:

2.0 PRZYJĘTE ZAŁOŻENIA DO OBLICZEŃ

Zebranie obciążeń dokonano w oparciu o PN-82/B-2001, PN-82/B-2003, PN-832/B-2004, PN-77/B-02011, PN-80/B-02010.

Przyjęto następujące obciążenie technologiczne równomiernie rozłożone oraz strefy:

- dla pomostu - 5 KN/m²,
- I strefę obciążenia śniegiem,
- I strefę obciążenia wiatrem,
- parametry geotechniczne gruntów w podłożu – w/g załączonej opinii geotechnicznej,

Przyjęte przekroje wynikłe z obliczeń przedstawiono na rysunkach konstrukcyjnych.

Elementy konstrukcyjne drewniane policzono w oparciu o PN-81/B-03150

przy założeniach obliczeniowych:

- drewno sosnowe klasy C30,
- $m = m_1 \times m_2 \times m_3 \times m_4$ $m_1 = 0.85$, $m_2 = 0.80$, $m_3 = 1.0$, $m_4 = 1.0$
- stosunek $h/b < 4$.
- Nośność elementów drewnianych przy zginaniu płaskim sprawdzono:

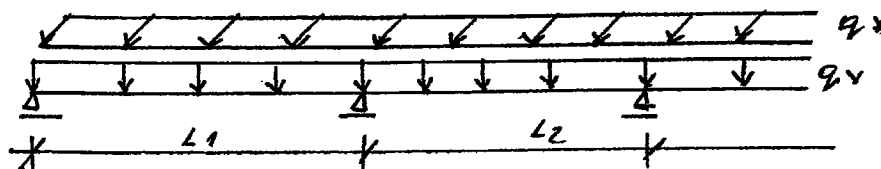
$$\sigma_m = M/W < R_{dm}$$

- Nośność elementów drewnianych przy zginaniu ukośnym sprawdzono:

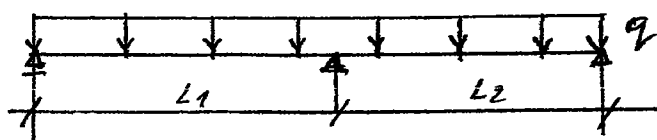
$$\sigma_m = M_x/W_{xn} + M_y/W_{yn} < R_{dm} \times m$$

PRZYJĘTE SCHEMATY STATYCZNE

DLA PODŁUŻNIC



DLA POPRZECZNIC



OPRACOWAŁ:



PROJEKTY I NADZORY BUDOWLANE

mgr inż. Witold Krasowski

Kod identyfikacyjny członka izby – ZAP/BO/3599/02

74-320 Barlinek ul Boczna 4/3 tel./095/ 7461-464 tel. kom.0601 060 031

NIP 597-101-16-87

REGON 2101292005

Barlinek 5.08.2008 r

Oświadczam że projekt budowlany p.t. : „ BUDOWA POMOSTU REKREACYJNEGO WRAZ Z DOJŚCIEM ”, inwestor: Gmina Lipiany, adres inwestycji: Lipiany ul. Okrzei, działki nr 1/3, 98, 184 został opracowany zgodnie ze sztuką budowlaną, obowiązującymi PN i przepisami.

